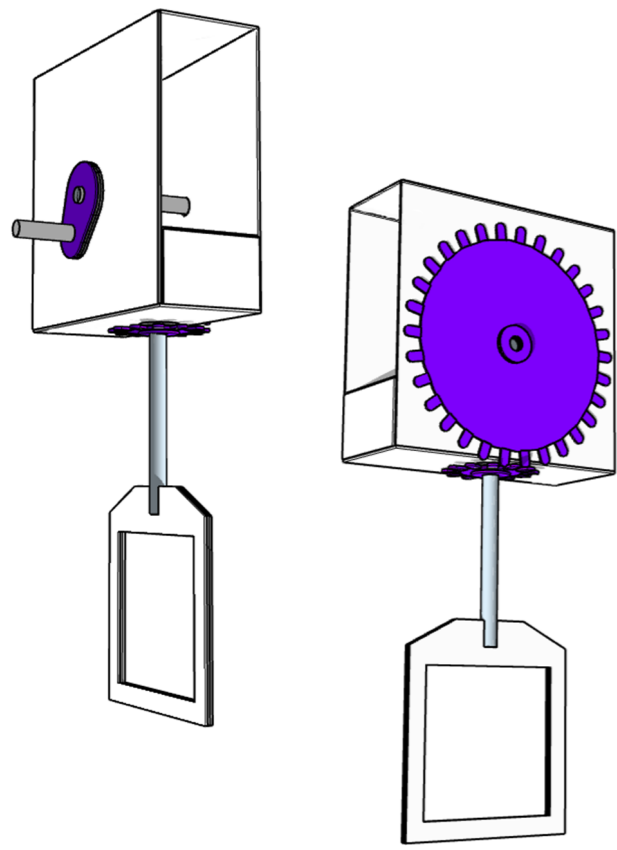
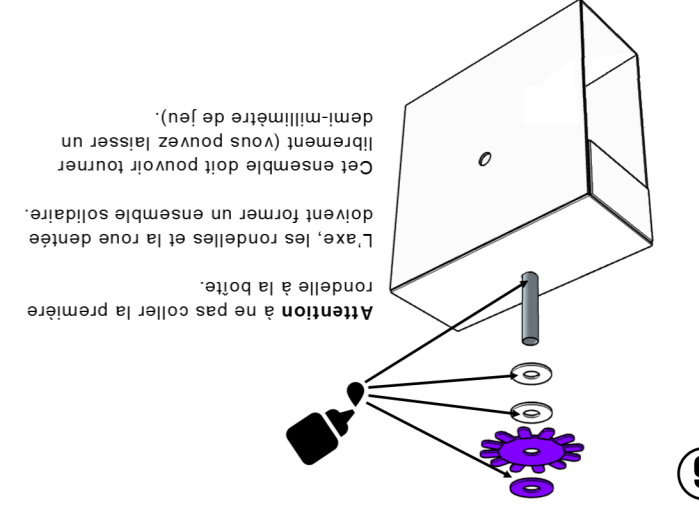
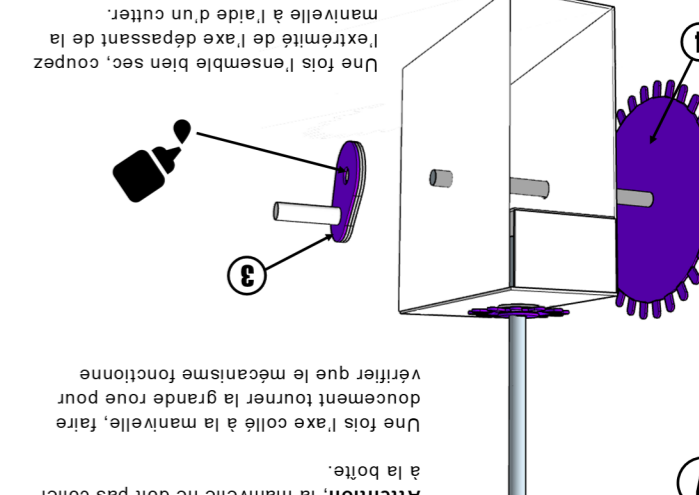
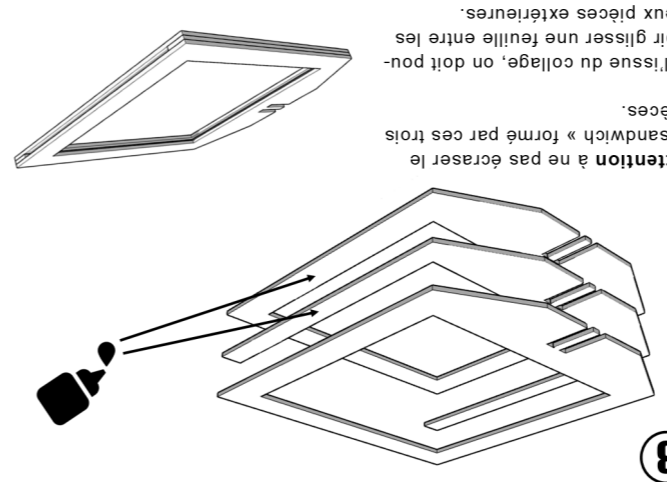
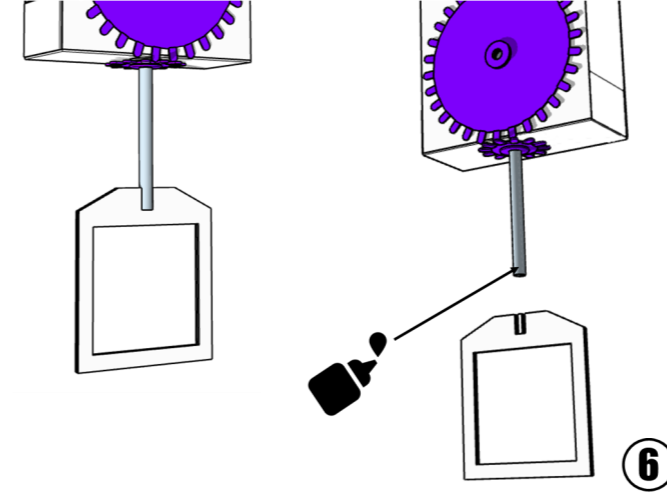
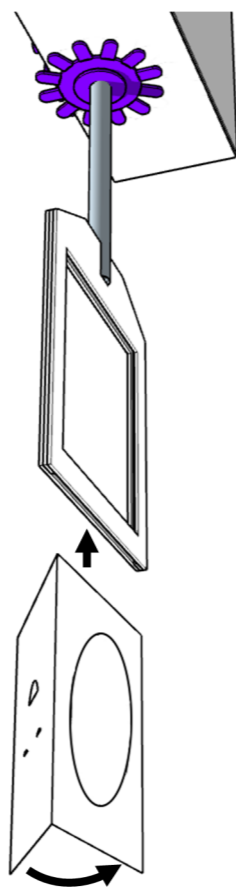


THAUMATROPE



10 Découpez un rectangle de deux images et pliez le suivant sa ligne médiane. Insérez le dans le porte vue du thaumatrope et actionnez le mécanisme !



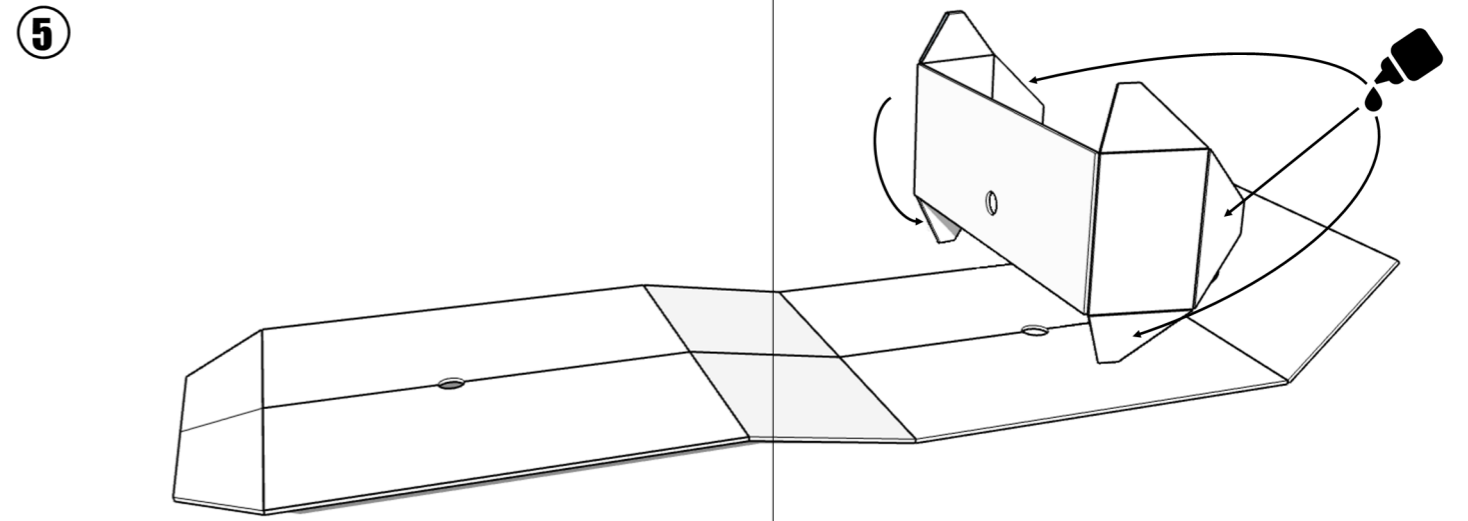
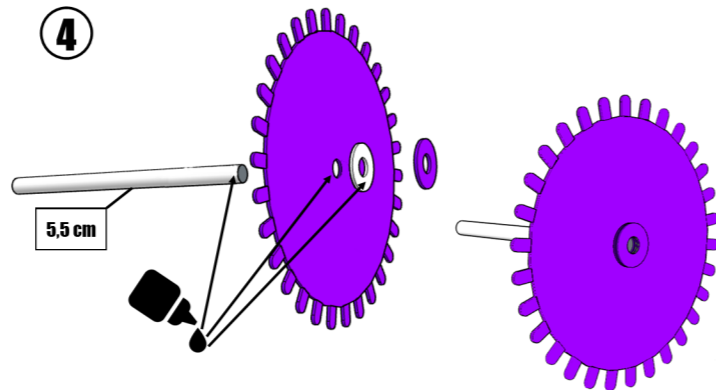
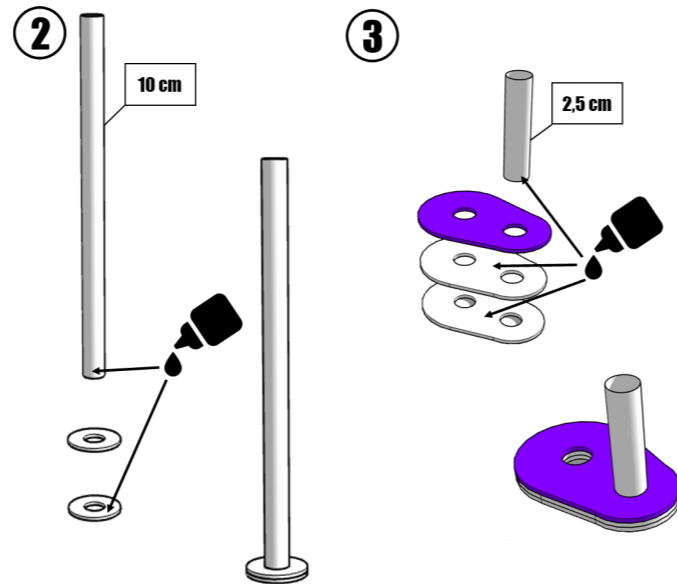
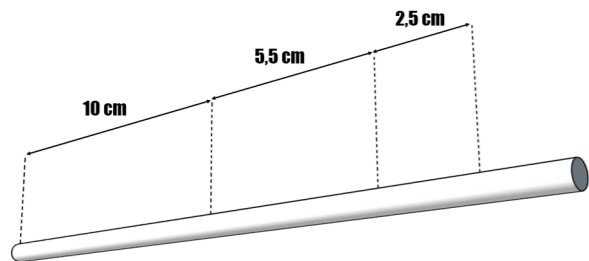
Notice de montage

**Cet objet n'est pas un jouet.
Sa fabrication ainsi que sa manipulation ne conviennent pas à des personnes de moins de 14 ans.**

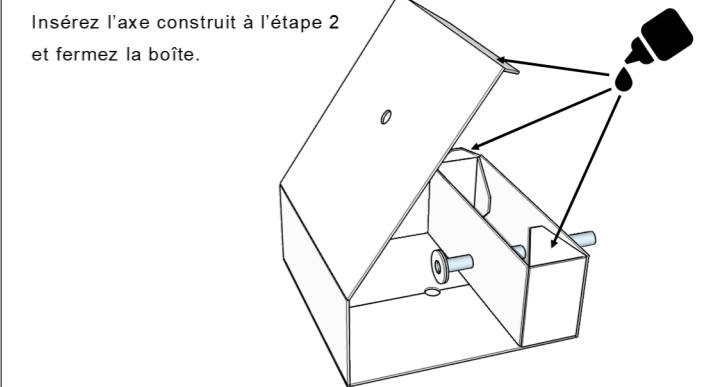
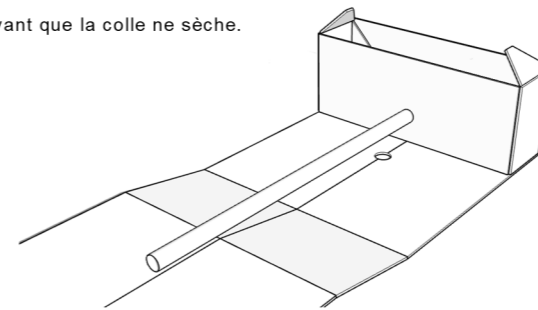
Recommandations

- Utilisez de la colle vinylique blanche (de marque Giotto par exemple).
- Plutôt que d'utiliser le flacon, il est recommandé de déposer une goutte de colle sur le plan de travail et d'utiliser un petit bout de carton comme pinceau pour enduire les surfaces à coller.
- Attendre que ce soit bien sec avant toute manipulation.
- Cet objet étant en carton, les frottements sont importants au départ. Le mécanisme se rôdera avec le temps.

1 A l'aide d'un cutter, découpez l'une des deux pailles en trois sections comme figuré ci-dessous.



Utilisez la paille pour vérifier l'alignement et la perpendicularité de l'assemblage.
Ajustez le bien avant que la colle ne sèche.



Insérez l'axe construit à l'étape 2 et fermez la boîte.